



FBTA • FBTL • FBC • FBVA • FBBM • FBBL  
FBKMK • FBRAMK • FBBTO • FBU • FB220



Evaporadores para Reach in

## Evaporador para Reach in bajo perfil, deshielo por aire

### Características

- Gabinete de aluminio texturizado.
- Guardas de Lexan moldeado y ventilador.
- Drenaje montado en ángulo de 45° grados para desagüe, se puede hacer a través de la parte posterior o la parte inferior del refrigerador.
- La válvula de expansión se puede montar dentro del gabinete.
- Tornillos de acero inoxidable.
- Los motores están protegidos térmicamente y lubricados de forma permanente.
- Switch del motor resistente a la humedad.
- Su diseño compacto hace un gran trabajo en espacios pequeños.
- El serpentín cuenta con un recubrimiento opcional (modelo FBTAK) para una mayor protección en ambientes corrosivos.
- Caja de conexiones internas para las conexiones eléctricas.
- Todos los modelos tienen certificación UL para EUA y Canadá en forma estándar.
- Conexión de entrada soldable estándar para reducir fugas. (Conexión Flare opcional para embarque por separado de componentes)



Modelo FBTA es una unidad de bajo perfil que se monta en la parte superior del refrigerador para que tenga el mayor espacio disponible. La baja silueta atractiva hace que la unidad particularmente deseable para los refrigeradores con puertas de vidrio. (Conexión Flare opcional para embarque por separado de componentes)

### Capacidades

Modelo	BTUH 10°F TD	Motor		Conexiones (pulg.)			Peso Aprox. (lbs.)		
		CFM	Cantidad	115/1/60 Total FLA	208-230/1/60 Total FLA	Entrada OD		Succión ID	Drenaje OD
FBTA(K)10	1,000	120	1	0.8	0.4	3/8	3/8	1/2	14
FBTA(K)13	1,300	170	2	1.6	0.8	3/8	3/8	1/2	17
FBTA(K)17	1,700	210	2	1.6	0.8	3/8	3/8	1/2	21
FBTA(K)23	2,300	330	3	2.4	1.2	3/8	3/8	1/2	28
FBTA(K)30	3,000	360	3	2.4	1.2	3/8	1/2	1/2	33
FBTA(K)43*	4,300	540	4	3.2	1.6	1/2	5/8	1/2	44
FBTA(K)55*	5,500	650	5	4.0	2.0	1/2	5/8	1/2	53

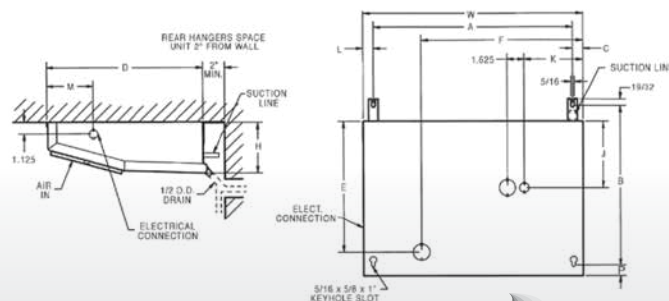
\* Modelos 43 y 55 requieren una válvula de expansión requiere an external equalized expansion valve

### Datos físicos y Dimensiones

Modelo	Dimensiones (pulgadas)											
	A	B	C	D	E	F	H	J	K	L	M	W
FBTA(K)10	14-5/8	14	15/16	13-1/2	10-1/2	11-3/8	4-1/2	8-7/8	2-1/2	15/16	4-3/8	16-1/2
FBTA(K)13	18-5/8	14	15/16	13-1/2	10-1/8	10-1/4	4-1/2	8-3/8	9-1/2	15/16	4-3/8	20-1/2
FBTA(K)17	22-1/8	15	15/16	14-1/2	11-1/8	12	4-1/2	9-3/8	11-1/4	15/16	4-3/8	24
FBTA(K)23	29-3/4	15	15/16	14-1/2	13	20-7/8	4-1/2	10-3/4	10-1/4	15/16	4-3/8	31-5/8
FBTA(K)30	38-1/8	15	15/16	14-1/2	13	29-3/4	4-1/2	10-3/4	9-3/4	15/16	4-3/8	40
FBTA(K)43	51-1/2	15	15/16	14-1/2	13	48-3/4	4-1/2	10-3/4	13-1/4	15/16	4-3/8	53-3/8
FBTA(K)55	51-1/2	15	15/16	14-1/2	13	49	6-3/4	10-3/4	11	15/16	4-3/8	53-3/8

### Nomenclatura

FBTA	K	17	B	G
Modelo	Coil Option	Modelo Tamaño	Datos eléctricos	Vintage
Bajo Perfil	Blank = Standard	10-55	A = 115/1/60	
Deshielo por aire	K = Coated		B = 208-230/ 1/60	



**MODELO REACH IN  
EVAPORADORES PERFIL MEDIO**



## Evaporador para Reach in bajo perfil, deshielo por aire

### Características

- Deshielo eléctrico con Resistencia.
- Incluye retardador de ventiladores que permite que el serpentín se enfríe antes de volver al ciclo de enfriamiento normal.
- El descongelamiento termina por la temperatura del serpentín eliminando el periodo de deshielo excesivo.
- Gabinete de aluminio texturizado.
- Guardas de Lexan Moldeado.
- Knockouts previstos en los lados para las conexiones eléctricas apertura en la parte trasera para la conexión de los serpentines.
- La válvula de expansión puede ser montada dentro del gabinete.
- Tornillos de acero inoxidable.
- Los motores están protegidos térmicamente y lubricados de forma permanente.
- Aletas de lamina de aluminio con collares expandidos en los tubos de cobre.
- Fáciles de instalar y mantener.
- Todos los modelos tienen certificación UL para EUA y Canadá en forma estándar.
- Conexión de entrada soldable estándar para reducir fugas. (Conexión Flare opcional para embarque por separado de componentes)



### Aplicaciones

Es una unidad de refrigeración de baja temperatura tiene un sistema de descongelación completamente automático. Montada en la parte superior de un refrigerador, su gabinete extremadamente compacto hace que sea posible utilizar toda el area estante superior para el almacenamiento. Tiene un rango de operación normal de 15°F a -20°F, esta unidad es ideal para aplicaciones tales como congeladores comerciales, congela-

### Capacidades y datos eléctricos

Modelo	BTUH 10°F TD		Motor				Heater Data			Conexiones (pulg.)			Peso Apr (lbs.)
	20°F SST	-10°F SST	CFM	Cantidad	115/1/60 Total FLA	208-230/1/60 Total FLA	Watts	115/1/60 Amps	208-230/1/60 Amps	Entrada OD	Succión ID	Drena OD	
FBTL09	1,050	900	110	1	0.8	0.4	475	4.1	2.1	3/8	3/8	1/2	14
FBTL12	1,380	1,200	210	2	1.6	0.8	600	5.2	2.6	3/8	1/2	1/2	19
FBTL16	1,780	1,600	210	2	1.6	0.8	700	6.1	3.0	3/8	1/2	1/2	23
FBTL21^	2,400	2,100	240	1	1.0	0.5	1,100	9.6	4.8	3/8	1/2	1/2	24
FBTL28	3,200	2,800	335	3	-	1.2	1,430	-	5.7	3/8	1/2	1/2	27
FBTL35^*	4,000	3,500	420	2	-	1.0	1,600	-	7.0	1/2	5/8	1/2	38
FBTL53^*	6,100	5,300	595	3	-	1.5	1,950	-	8.5	1/2	7/8	1/2	53

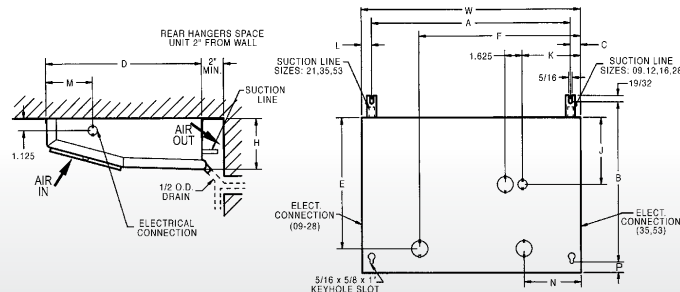
^ Model available with EC motors \* Models 35 and 53 require an external equalized expansion valve

### Datos físicos y Dimensiones

Modelo	Dimensiones (pulg.)													
	A	B	C	D	E	F	H	J	K	L	M	N	P	W
FBTL09	14-5/8	14	15/16	13-1/2	10-1/2	11-3/8	4-1/2	8-7/8	2-1/2	15/16	4-3/8	-	1	16-1/2
FBTL12	18-5/8	14	15/16	13-1/2	10-1/8	10-1/4	4-1/2	8-3/8	9-1/2	15/16	4-3/8	-	1	20-1/2
FBTL16	22-1/8	15	15/16	14-1/2	11-1/8	12	4-1/2	9-3/8	11-1/4	15/16	4-3/8	-	1	24
FBTL21	22-1/8	16-1/2	15/16	16-1/2	14-1/2	18-7/8	6-3/4	11-7/8	17-1/4	15/16	4-3/8	-	1-1/2	24
FBTL28	29-3/4	15	15/16	14-1/2	13	20-3/4	6-3/4	9-3/4	9-7/8	15/16	4-3/8	-	1	31-5/8
FBTL35	35-3/4	16-1/2	15/16	16-1/2	14-1/2	33-1/4	6-3/4	11-5/8	18-3/8	15/16	6	5-1/8	1-1/2	38-3/8
FBTL53	46-1/2	16-1/2	1-1/8	16-1/2	14-1/2	44	6-3/4	11-5/8	30-3/8	1-1/2	6	5-1/8	1-1/2	49-1/8

### Nomenclatura

FBTL	12	B	G
Modelo	Tamaño	Código Eléctrico	Vintage
Thin Profile	09-53	A = 115/1/60 B = 208-230/1/6	



**MODELO REACH IN**  
**EVAPORADORES PERFIL MEDIO**

## Evaporador para Reach in Alto perfil, deshielo por aire

### Características

- Gabinete de aluminio texturizado.
- Guardas de Lexan Moldeado
- Drenaje montado en ángulo de 45° grados para el desagüe, se puede ejecutar a través de la parte posterior o la parte inferior del refrigerador.
- Soportes de aluminio que automáticamente dan la distancia requerida para la instalación.
- Tornillería de acero inoxidable para evitar corrosión.
- Espacio para la válvula de expansión dentro del gabinete.
- Knockouts previstos en los lados y en la parte superior trasera que probé mayor facilidad para conexiones eléctricas.
- La válvula de expansión puede ser montada dentro del gabinete.
- Aletas de aluminio con un collar expandido sobre tubos de cobre.
- Caja interna de conexiones con bornes.
- Los motores están protegidos térmicamente y lubricados de forma permanente.
- Todos los modelos tienen certificación UL para EUA y Canadá.
- UL aprobados en NSF.
- El serpentín cuenta con un recubrimiento opcional (modelo FBCK) para una mayor protección en ambientes corrosivos
- Conexión de entrada soldable estándar para reducir fugas. (Conexión Flare opcional para embarque por separado de componentes)



### Aplicaciones

El modelo FBC es la unidad ideal para refrigerar Reach-In. Se monta en la parte superior del refrigerador y el aire frío descarga en la pared del fondo. Con este modelo, el aire no es lanzado en el producto, sino que se difunde a lo largo de la pared del fondo y luego suavemente pasa a través del producto, y vuelve a la unidad. Así, las temperaturas se mantienen uniformes en todo el refrigerador. Además, la pérdida de refrigeración debido a apertura de las puertas se reduce considerablemente debido a que el aire no se descarga contra las puertas

### Capacidades y datos eléctricos

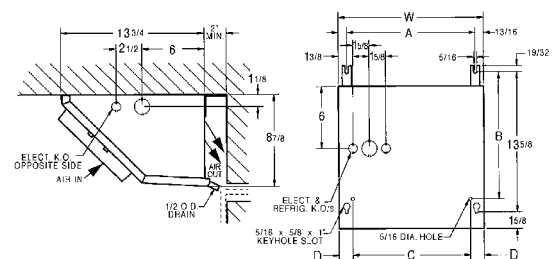
Modelo	BTUH 10°F TD	Motor				Conexiones (pulg.)			Peso de Embarque (lbs.)
		CFM	Cantidad	115/1/60 Total FLA	208-230/1/60 Total FLA	Entrada O D	Succión ID	Drenaje O D	
FBC(K)13^	1,300	235	1	1.0	0.5	3/8	3/8	1/2	16
FBC(K)17^	1,700	250	1	1.0	0.5	3/8	1/2	1/2	17
FBC(K)23^	2,300	265	1	1.0	0.5	3/8	1/2	1/2	22
FBC(K)30^	3,000	480	2	2.0	1.0	3/8	1/2	1/2	27
FBC(K)43^*	4,300	520	2	2.0	1.0	1/2	1/2	1/2	40

^ Model available with EC motors

\* Model 43 requires an external equalized expansion valve

### Datos físicos y Dimensiones

Modelo	Dimensiones (pulg.)				
	A	B	C	D	W
FBC(K)13	12-5/8	12-3/8	11-7/16	1-3/8	14-1/4
FBC(K)17	15-5/8	12-3/8	14-7/16	1-3/8	17-1/4
FBC(K)23	21-1/8	12-3/8	21-1/16	7/8	22-3/4
FBC(K)30	26-1/8	12-3/8	25-13/16	1	27-3/4
FBC(K)43	36-5/16	-	-	-	38



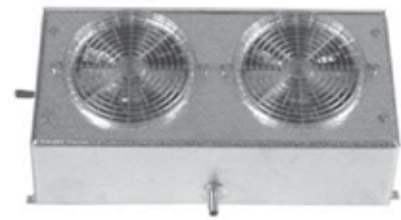
### Nomenclatura

FBC	K	43	B	G
Modelo	Coil Option	Model Size	Datos eléctricos	Vintage
High Profile	Blank =	13-43	A = 115/1/60	
Unit Cooler	Standard		B = 208-230/	
	K = Coated		1/60	

## Evaporador para Reach in bajo perfil, deshielo por aire

### Características

- Gabinete de aluminio texturizado.
- Guardas de Lexan Moldeado.
- Tornillos de acero inoxidable para evitar corrosión.
- Aletas de aluminio con un collar expandido sobre tubos de cobre.
- Caja de conexiones internas para las conexiones eléctricas.
- La válvula de expansión puede ser montada dentro del gabinete.
- Conectores en la caja de conexiones.
- Los motores están protegidos térmicamente y lubricados de forma permanente.
- Alta calidad a través de su tamaño compacto
- Todos los modelos tienen certificación UL para EUA y Canadá.
- El serpentín cuenta con un recubrimiento opcional (modelo FBVAK) para una mayor protección en ambientes corrosivos



### Aplicaciones

El modelo FBVA es una unidad de lujo diseñada para su uso en pequeños Reach-In. Refrigeradores pequeños de barras debajo de los refrigeradores de venta libre, y muchas otras aplicaciones donde una unidad pequeña y compacta se requiere. La válvula de expansión térmica se monta dentro del gabinete. La unidad se puede montar desde el techo o la pared posterior o paredes de los extremos.

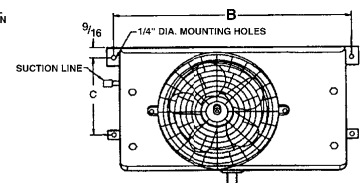
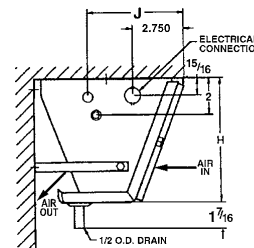
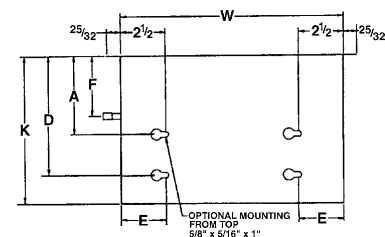
### Capacidades y datos eléctricos

Modelo	BTU H 10°F TD	Motor				Conexiones (pulg.)			Peso Aprox. (lbs.)
		CFM	Cantidad.	115/1/60 Total FLA	208-230/1/60 Total FLA	Entrada OD	Succión ID	Drenaje OD	
FBVA(K)06	600	135	1	0.8	0.4	3/8	3/8	1/2	9
FBVA(K)08	800	130	1	0.8	0.4	3/8	3/8	1/2	9
FBVA(K)12	1,200	265	2	1.6	0.8	3/8	3/8	1/2	14
FBVA(K)17^	1,700	245	1	1.0	0.5	3/8	3/8	1/2	11

^ Model available with EC motors

### Datos físicos y Dimensiones

Modelo	Dimensiones (pulg.)									
	A	B	C	D	E	F	H	J	K	W
FBVA(K)06	4-5/16	13-1/4	4-5/16	-	-	3-3/8	6-7/8	5-1/4	8-1/8	12-1/2
FBVA(K)08	4-5/16	13-1/4	4-5/16	-	-	3-3/8	6-7/8	5-1/4	8-1/8	12-1/4
FBVA(K)12	4-1/2	18-3/4	5-5/16	-	-	3-3/8	8	4-7/8	8-1/8	18
FBVA(K)17	5-1/4	14-3/4	5-1/4	9	2-1/2	4	9-3/4	6-13/16		14



### Nomenclatura

FBVA	K	08	A	G
Modelo	Coil Option	Model Size	Datos eléctricos	Vintage
V Profile Unit	Blank =	06-17	A = 115/1/60	
Cooler	Standard		B = 208-230/1/60	
	K = Coated			



## Evaporador para Reach in bajo perfil, deshielo por aire

### Características

- Guardas de Lexan Moldeado.
- Los serpentines tienen tubos de cobre con aletas de aluminio mecánicamente unidas para una mejor transferencia de calor, los serpentines son deshidratados y sellados.
- Gabinete de aluminio texturizado.
- knockouts colocados adecuadamente para las líneas de refrigeración.
- Tornillos de acero inoxidable.
- La válvula de expansión puede ser montada dentro del gabinete.
- Los motores están protegidos térmicamente y lubricados de forma permanente.
- Unidad Maestra incluye la unidad de base, así como la válvula de expansión, válvula solenoide, y control de la temperatura. También tuberías extendidas diestras de 8" a 12" fuera de la caja sellada y presurizada de 20 a 30 psi. Un tubo de 1/4 D.E. para alimentar. El líquido es incluido.
- Unidad esclavo incluye la unidad de base, así como la válvula de expansión, y tuberías extendidas zurdas de 8" a 12" fuera de la caja sellada y presurizada de 20 a 30 psi.



### Aplicaciones

Los modelos FBB son compactos, unidades de pared, cuya baja altura los hace ideales para montaje de bajo alcance o accesorios de tipo Reach-in. Un deflector de aire opcional está incluido y se puede montar sobre el centro del ventilador para dirigir el aire hacia arriba y hacia fuera. El deflector se puede cambiar de forma para dirigir el aire cuando sea necesario, por lo general la gotas no caen en las bandejas de condimentos en la barra de ensalada o un sándwich partidos de preparación. Un ángulo de S-tipo de montaje se incluye para posicionar la unidad 3/4 de la pared cual da la circulación de aire y un rendimiento óptimos.

El BBM (temperatura media) modelo está diseñado para la temperatura de 35o a 40o F con descongelación ciclo de paro. La unidad está diseñada para funcionar a 100 a 170 TD y 16 horas al día en tiempo de operación del compresor.

El BBL (baja temperatura) modelo está diseñado para la temperatura de 0° F a -10° F, y cuenta con descongelación automática eléctrica. La unidad está diseñada para operar a 8° Fa 15° FD con 18 horas por día tiempo de operación del compresor.

El BBL lleva una resistencia eléctrica incrustada en la superficie de la aleta inferior para la descongelación rápida y eficaz. Termodiscos montados y cableados para el control del ventilador. Conectores de

### Capacidades y datos eléctricos

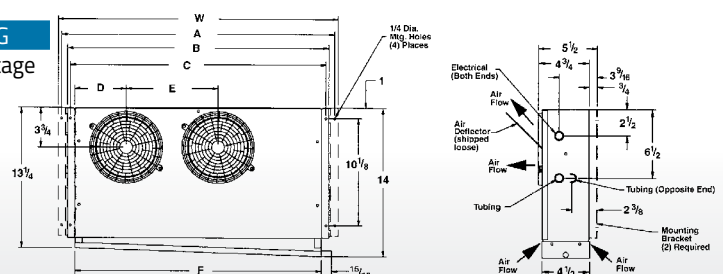
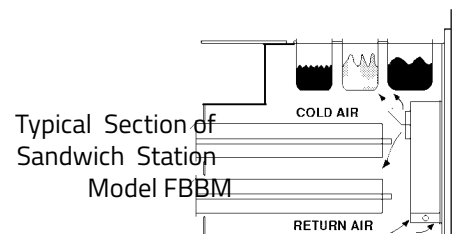
Modelo	BTUH 10°F TD	Motor					Defrost Heaters		
		CFM	Qty.	HP	115/1/60 Total FLA	208-230/1/60 Total FLA	Watts	115/1/60 Amps	208-230/1/60 Amps
FBBL10	1,000	90	1	1/150	0.8	0.4	275	2.7	1.4
FBBM11	1,100	90	1	1/150	0.8	0.4	-	-	-
FBBL15	1,500	180	2	1/150	1.6	0.8	350	3.5	1.7
FBBM16	1,600	180	2	1/150	1.6	0.8	-	-	-

Modelo	Dimensiones (pulg.)							Peso Aprox. (lbs.)
	A	B	C	D	E	F	W	
FBBL10	19-1/8	18	17-1/2	7-1/16	-	16-5/8	19-3/4	17
FBBM11	19-1/8	18	17-1/2	7-1/16	-	16-5/8	19-3/4	16
FBBL15	25-5/8	24-1/2	24	4-13/16	8-5/8	23-1/8	26-1/4	20
FBBM16	25-5/8	24-1/2	24	4-13/16	8-5/8	23-1/8	26-1/4	19

NOTES: All units have 3/8" OD suction, 1/2" OD sweat inlet and 1/2" OD drain

### Nomenclatura

FBB	L	S	10	A	G
Modelo	Unit Temp.	Unit Type	Size	Datos eléctricos	Vintage
FB Back	L = baja	Blank = Standard	10-16	A = 115/1/60	
Bar Unit	M = Media	S = Slave		B = 208-230/1/60	
Cooler		M = Master			



**MODELO REACH IN  
EVAPORADORES PERFIL MEDIO**



## Evaporador para Reach in bajo perfil, deshielo por aire

### Características

- Gabinetes ligeros de aluminio.
- Guardas del ventilador recubiertas en PVC.
- Tornillos de acero inoxidable.
- Aletas de aluminio con un collar expandido sobre tubos de cobre.
- Serpentín recubierto para mejorar la protección en ambientes corrosivos.
- Knockouts en ambos extremos para las conexiones refrigerantes.
- La válvula de expansión puede ser montada dentro del gabinete.
- Los motores están protegidos térmicamente y lubricados de forma permanente.
- Caja de conexiones internas para las conexiones eléctricas.
- Deflector de aire ajustable y este puede dirigirse a donde sea necesario.
- Todos los modelos tienen certificación UL para EUA y Canadá.
- UL aprobados en NSF.
- Conexión de entrada soldable estándar para reducir fugas. (Conexión Flare opcional para embarque por separado de componentes)



### Aplicaciones

Modelo FBKMK es para barras frías y alcance en frigoríficos. El diseño de línea delgada permite a la unidad ser montado detrás de la barrera con suficiente holgura para accesorios de la bandeja. Un arreglo en el ventilador, hace que el aire se conduzca desde la parte superior y sea descargado por la parte inferior. Este diseño proporciona la circulación del aire superior y asegura la temperatura uniforme en todo el gabinete.

Este diseño versátil también es adaptable para montarlo en la pared o extremos de un refrigerador. El método de la circulación del aire asegura un aumento de temperatura mínima cuando las puertas del gabinete están abiertas. Ideal para mercancías de botellas y enfriadores de bebidas.

### Capacidades y datos eléctricos

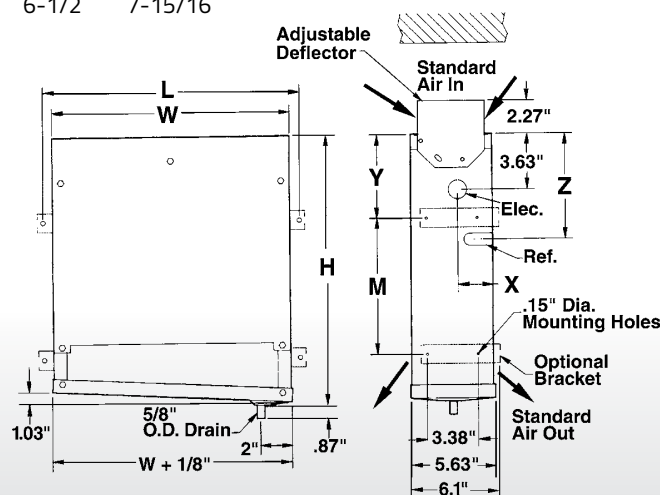
Modelo	BTU H 10°F TD	Motor		Connections (in.)			Peso Aprox. (lbs.)		
		CFM	Cantidad	115/1/60 Total FLA	208-230/1/60 Total FLA	Entrada OD		Succión ID	Drenaje OD
FBKMK13	1,300	180	2	1.6	0.8	3/8	3/8	5/8	19
FBKMK17	1,700	170	2	1.6	0.8	3/8	3/8	5/8	20
FBKMK23	2,300	255	3	2.4	1.2	3/8	1/2	5/8	28

### Datos físicos y Dimensiones

Modelo	Dimensiones (pulg.)						
	H	L	M	W	X	Y	Z
FBKMK13	17-3/4	16-7/8	9	15-5/8	2-3/4	5-1/2	6-15/16
FBKMK17	19-3/4	16-7/8	10	15-5/8	2-3/4	6-1/2	7-15/16
FBKMK23	19-3/4	23-1/4	10	22	2-5/16	6-1/2	7-15/16

### Nomenclatura

FBKM	K	13	A	G
Modelo	Coil	Size		Vintage
FB Compact	K = Coated	13-23	A = 115/1/60	
Mullion			B = 208-230/1/60	



## Evaporador para Reach in bajo perfil, deshielo por aire

## Características

- Gabinetes texturizado de aluminio.
- Guardas del ventilador recubiertas en PVC.
- Tornillos de acero inoxidable.
- Aletas de aluminio con un collar expandido sobre tubos de cobre.
- Serpentín recubierto para mejorar la protección en ambientes corrosivos.
- Knockouts en ambos extremos para las conexiones refrigerantes.
- La válvula de expansión puede ser montada dentro del gabinete.
- Los motores están protegidos térmicamente y lubricados de forma permanente.
- Caja de conexiones internas para las conexiones eléctricas.
- Deflector de aire ajustable y este puede dirigirse a donde sea necesario.
- Todos los modelos tienen certificación UL para EUA y Canadá.
- UL aprobados en NSF.



## Aplicaciones

Modelo FBRAMK es para barras frías y alcance en refrigeradores, refrigeradores de tipo cajón de barras fría. y barra de ensaladas.

La unidad es apta para montaje en pared. Se utiliza un patrón de aire corriente arriba con aire que conduce desde la parte inferior para descargarlo por la parte superior. Esto proporciona temperatura óptima para colocar en bandejas sobre preparación de tablas o barras de ensaladas. También mantiene producto almacenado en condiciones de óptimas. Se incluye un protector de deflector de aire ajustable y desmontable. El deflector puede ajustarse para dirigir el aire en un ángulo de 45° grados. Esta característica proporciona distribución de aire excelente sobre los contenedores. Alimentos en bandejas y contenedores permanecen frías, duran más y conservan la apariencia deseada del producto. El deflector puede ser ajustable para distribuir aire a ambos lados cuando se utiliza como una unidad que se coloca al centro.

## Capacidades y datos eléctricos

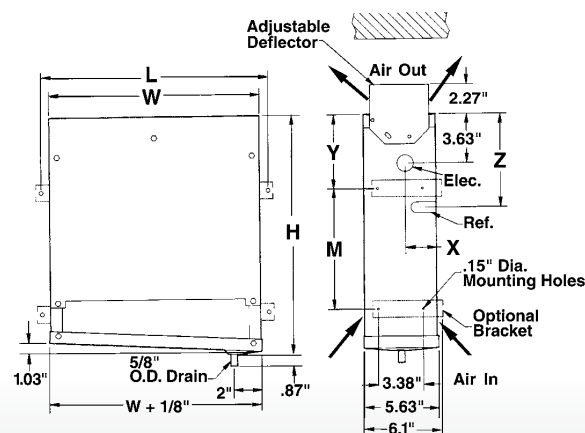
Modelo	BTUH 10°F TD	Motor			Conexiones (pulg.)			Peso Aprox. (lbs.)	
		CFM	Cantidad	115/1/60 Total FLA	208-230/1/60 Total FLA	C coil Inlet OD	Succión ID		Drenaje OD
FBRAMK13	1,300	180	2	1.6	0.8	3/8	3/8	5/8	19
FBRAMK17	1,700	170	2	1.6	0.8	3/8	3/8	5/8	20
FBRAMK23	2,300	255	3	2.4	1.2	3/8	1/2	5/8	28

## Datos físicos y Dimensiones

Modelo	Dimensiones (pulg.)						
	H	L	M	W	X	Y	Z
FBRAMK13	17-3/4	16-7/8	9	15-5/8	2-3/4	5-1/2	6-15/16
FBRAMK17	19-3/4	16-7/8	10	15-5/8	2-3/4	6-1/2	7-15/16
FBRAMK23	19-3/4	23-1/4	10	22	2-5/16	6-1/2	7-15/16

## Nomenclatura

RAM	K	13	A	G
Modelo	Coil	Size	Datos eléctricos	Vintage
FB Reverse	K = Coated	13-23	A = 115/1/60 B = 208-230/1/60	
Air Flow				
Kompact				
Mullion				





## Evaporador para Reach in bajo perfil, deshielo por aire

### Características

- Compacto diseño de dos vías de media velocidad.
- Se monta a ras del techo y toma el aire a través del ventilador y lo descarga por los dos lados.
- El patrón de aire reduce la pérdida de aire cuando las puertas se abren y la velocidad media reduce secado del producto.
- Gabinetes texturizado de aluminio.
- Guardas de Lexan Moldeado.
- Tornillos de acero inoxidable.
- La bandeja de drenaje y el panel del ventilador se puede quitar fácilmente para la instalación y el mantenimiento.
- El serpentín cuenta con un recubrimiento opcional (modelo FBTOK) para una mayor protección en ambientes corrosivos.
- Los serpentines son contruidos de cobre con aletas de aluminio.
- La válvula de expansión puede ser montada dentro del gabinete.
- Caja de conexiones internas para las conexiones eléctricas.
- Los motores están protegidos térmicamente y lubricados de forma permanente.
- Todos los modelos tienen certificación UL para EUA y Canadá.
- UL aprobados en NSF.
- Conexión de entrada soldable estándar para reducir fugas. (Conexión Flare opcional para embarque por separado de componentes)



### Aplicaciones

Modelo FBTO es ideal para temperaturas de 35°F y superiores. Los refrigeradores se mantienen con temperaturas constantes y más frescos por lo que el producto tiene más vida. Siete tamaños están disponibles con BTUH desde 900 a 5,500 en 10°F TD. Tamaños BTO mayores son adecuados para grandes y pequeños refrigeradores .

### Capacidades y datos eléctricos

Modelo	BTUH 10°F TD	BTUH 15°F TD	Motor				Conexiones (ipulg.)			Peso Aprox. (lbs.)
			CFM	Cantidad	115/1/60 Total FLA	208-230/1/60 Total FLA	Entrada O D	Succión ID	Drenaje O D	
FBTO(K)09	900	1,350	130	1	0.8	0.4	1/2	1/2	1/2	12
FBTO(K)13	1,300	1,950	240	2	1.6	0.8	1/2	1/2	1/2	14
FBTO(K)18^	1,800	2,700	255	1	1.0	0.5	1/2	1/2	1/2	15
FBTO(K)25^^	2,500	3,750	460	2	2.0	1.0	1/2	1/2	1/2	23
FBTO(K)35^^	3,500	5,250	425	2	2.0	1.0	1/2	1/2	1/2	24
FBTO(K)45^^	4,500	6,750	550	2	2.0	1.0	1/2	1/2	5/8	34
FBTO(K)55^^	5,500	8,250	730	1	2.1	1.1	1/2	1/2	5/8	34

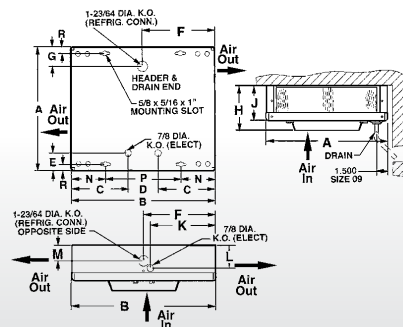
^ Model available with EC motors \* Models 25, 35, 45 and 55 require an external equalized expansion valve

### Datos físicos y Dimensiones

Modelo	Dimensiones (ipulg.)														
	A	B	C	D	E	F	G	H	J	K	L	M	N	P	R
FBTO(K)09	16-1/8	19-1/8	7-9/16	4	2-5/16	9-9/16	2-3/4	4-7/8	4-1/2	8-5/8	2-1/2	2-5/8	4-9/16	10	7/8
FBTO(K)13	16-1/8	19-1/8	7-9/16	4	2-5/16	9-9/16	2-3/4	5-3/4	4-1/2	8-5/8	2-1/2	2-5/8	4-9/16	10	7/8
FBTO(K)18	16-1/8	19-1/8	7-9/16	4	2-5/16	9-9/16	2-3/4	5-3/4	4-1/2	8-5/8	2-1/2	2-5/8	4-9/16	10	7/8
FBTO(K)25	18-1/8	26-1/8	11-1/16	4	2-5/16	13-1/16	2-3/4	6-3/4	5-1/2	12-1/8	3-1/2	2-5/8	8-1/16	10	7/8
FBTO(K)35	18-1/8	26-1/8	11-1/16	4	2-5/16	13-1/16	2-3/4	6-3/4	5-1/2	12-1/8	3-1/2	2-5/8	8-1/16	10	7/8
FBTO(K)45	21-1/8	29-1/8	8-3/16	7-3/4	3-7/16	10-5/8	3-1/2	9-1/4	8	13-5/8	5-15/16	4-1/4	7-9/16	14	1-3/4
FBTO(K)55	21-1/8	29-1/8	8-3/16	7-3/4	3-7/16	10-5/8	3-1/2	8-1/2	8	13-5/8	5-15/16	4-1/4	7-9/16	14	1-3/4

### Nomenclatura

FBTO	K	09	A	G
Modelo	Coil Option	Size	Datos eléctricos	Vintage
FB Twin Flow	Blank =	09-55	A = 115/1/60	
Unit Cooler	Standard		B = 208-230/1/60	
	K = Coated			



**MODELO REACH IN**  
**EVAPORADORES PERFIL MEDIO**

## Evaporador para Reach in bajo perfil, deshielo por aire

### Características

- Gabinetes texturizado de aluminio.
- Aletas de aluminio con un collar expandido sobre tubos de cobre.
- La bandeja de drenaje es desmontable y fácil de limpiar.
- Conector moldeado de 3 conexiones para el motor para ahorrar tiempo de instalación y los gastos.
- Los motores están protegidos térmicamente y lubricados de forma permanente.
- El serpentín cuenta con un recubrimiento opcional (Model UK) para una mayor protección en ambientes corrosivos.
- Todos los modelos tienen certificación UL para EUA y Canadá.
- UL aprobados en NSF.
- Conexión de entrada soldable estándar para reducir fugas. (Conexión Flare opcional para embarque por separado de componentes).



### Aplicaciones

Modelo FBU se utiliza siempre que sea necesaria una unidad compacta, pequeña. Puede montarse en el techo o pared. El modelo U conduce el aire de la parte trasera hacia ambos lados para asegurar la distribución adecuada de aire fresco y así mantener una temperatura uniforme del refrigerador.

### Capacidades y datos eléctricos

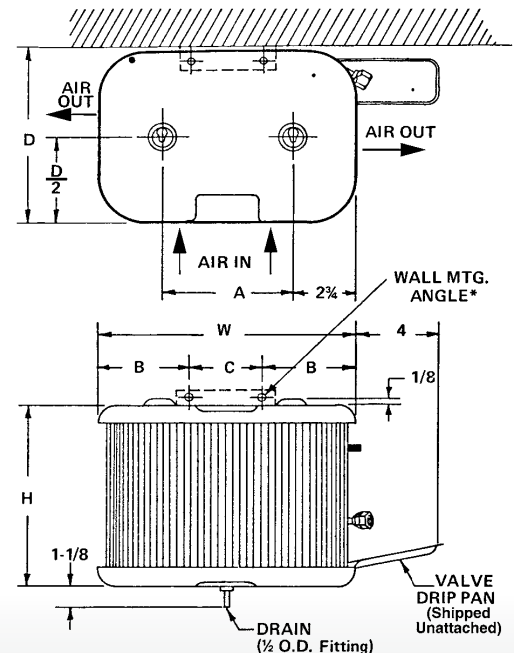
Modelo	BTUH 10°F TD	BTUH 15°F TD	Motor			Conexiones (pulg.)			Peso Aprox. (lbs.)
			CFM	115/1/60 Total FLA	208-230/1/60 Total FLA	Coil Inlet FN	Succión ID	Drenaje OD	
FBU(K)09	850	1,275	190	0.45	0.55	1/2	3/8	1/2	9
FBU(K)12	1,150	1,725	250	0.45	0.55	1/2	3/8	1/2	10
FBU(K)15	1,500	2,250	310	1.10	0.55	1/2	3/8	1/2	14

### Datos físicos y Dimensiones

Modelo	Dimensiones (pulg.)					
	H	W	D	A	B	C
FBU(K)09	8-1/2	11-1/2	8-7/8	6	4	3-1/2
FBU(K)12	8-1/2	17-1/2	8-7/8	12	4	9-1/2
FBU(K)15	9-1/2	17-1/2	10-7/8	12	4	9-1/2

### Nomenclatura

FBU	K	09	0
Modelo	Coil Option	Size	Datos eléctricos
Dual Aire	Blank =	09-15	0 = 115/1/60
Standard Coil	Standard K = Coated		1 = 208-230/1/60



## Evaporador para Reach in bajo perfil, deshielo por aire

### Características

- El modelo FB220 es un evaporador de poca altura que se instala en la parte superior del refrigerador.
- Por su efectivo diseño, este evaporador funciona óptimamente en vitrinas para exhibición de mercancías y en aquellos refrigeradores que cuentan con poco espacio para su instalación.
- Cuenta con válvula pivote en la línea de succión.



### Características

MODELO	KCAL/HR 8 °C D.T.		VENTILADOR			MOTOR			DIMENSIONES (cm. / pulg.)				CONEXIONES			PESO (Kgs.)			
	BTUH	MCM	No.	Dia.(cm)	No.	H.P.	Watts	R.P.M.	Largo	Alto	Ancho	Ent.	Sal.	Dren					
FB-220	525	2084	5.2	1	20.3	1	1/40	14	1550	50	19.68	12.5	4.9	38	14.96	3/8	3/8	3/4	5.6





Call Center:  
+52 55 5000 5105 Ciudad de México  
Whatsapp  
52 1 55 8020 3706

Visita [www.fb-refrigeracion.com](http://www.fb-refrigeracion.com)

Boletín BN-RITB, Publicado OCTUBRE 2018, BCT-086A

#### Oficinas Corporativas

Bosques de Alisos No. 47-A, Piso 5  
Col. Bosques de las Lomas  
México, DF. C.P. 05120  
Tel: +52 55 5000 5100

#### Planta Querétaro

Acceso II, Calle 2 No. 48  
Parque Industrial Benito Juárez  
Querétaro, Qro. C.P. 76120  
Tel: +52 442 296 4500

#### Planta Mérida

Calle 19 No. 418  
Ampliación Ciudad. Industrial  
C.P. 97930,  
Umán, Yucatán,  
Tel: +52 999 946 3483

#### Planta Monterrey

Parque Industrial Kalos Poniente  
Calle Zeus 111  
Santa Catarina, Nuevo León  
C.P. 66350  
Tel: +52 81 5000 8551

#### Guadalajara

Periférico Sur 7999-A, Piso 2  
Col. Santa María Tequepexpan  
C.P. 45601  
Guadalajara, Jalisco  
Tel: +52 33 3880 1214

#### Mazatlán, Sinaloa

Av. Marina Mazatlán  
No 229 Apartamento 109  
Fracc. La Marina  
C.P. 82102 Mazatlán Sin.  
Tel: +52 667 752 0700  
Móvil: +52 1 667 791 5336

#### Tijuana

Camino del Rey Oeste # 5459-2  
Privada Capri # 2  
Residencial Colinas del Rey  
Tijuana BC, C.P. 22170  
Tel: +52 664 900 3830  
Cel: +52 1 664 674 1677