



FB TRANSPORT

**MANUAL
DE OPERACIÓN**

Introducción	3
Descripción del Equipo	3
Componentes	4
Operación Modo Ruta	5
Operación Modo Estacionario	6
Diagramas de conexión Modo Estacionario	7-9
Temperaturas recomendadas para el Transporte	11

Felicitaciones, usted ha adquirido un equipo de refrigeración de marca FB Transport. Este manual está destinado a todos los usuarios de equipos de refrigeración FB Transport.

Su equipo ha sido fabricado bajo estricta supervisión y con la más alta calidad en cada uno de sus componentes.

En FB Transport Refrigeración nos preocupamos diariamente por mejorar nuestros productos, por lo tanto, las especificaciones contenidas en este manual pueden cambiar sin previo aviso.

El equipo de refrigeración FB Transport es un equipo de diseño moderno tipo split el cual se instala en dos partes sin necesidad de abrir ventana en el toldo de la unidad o en la caja donde se instale.

Funciona con refrigerantes R-134a* y R-404A* dependiendo de la aplicación y producto a Transportar.

Por su uso y mantenimiento sencillos, además de su gran desempeño puede ser utilizado en unidades de diversas toneladas de carga.

En FB Transport Refrigeración nos preocupamos por el medio ambiente por esta razón todos nuestros equipos utilizan únicamente refrigerantes libres de cloro (El uso de refrigerantes con cloro puede ocasionar serios daños al sistema).

Condensador

Gracias al diseño funcional, estos equipos operan para cubrir con alta eficiencia una amplia gama de temperaturas que van desde los 10°C hasta los -20°C para conservar en perfecto estado una gran variedad de productos.



Evaporador

Además el nuevo diseño compacto de los evaporadores FB Transport permite a los usuarios tener disponible una mayor área de carga.



Los equipos de refrigeración con funcionamiento en modo ruta funcionan únicamente con el motor del vehículo encendido.

- Antes de encender revise el estado de su banda de accesorios o de motor, verifique que no esté rota o fuera de posición. Después de verificar el estado de la banda, revise que no haya algún objeto obstruyendo el giro de los ventiladores, esto ocasionaría un mal funcionamiento del equipo en su totalidad.

Encender el vehículo

- Encienda el equipo directamente en su control cabina, recuerde que este procedimiento debe realizarse únicamente en marcha lenta (ralentí). El encendido del equipo a más de 1500 rpm en el motor puede ocasionar severos daños al compresor de Equipo de Refrigeración.

PUESTA EN MARCHA



- 1 Botón de encendido y apagado. Presionar por 8 segundos.

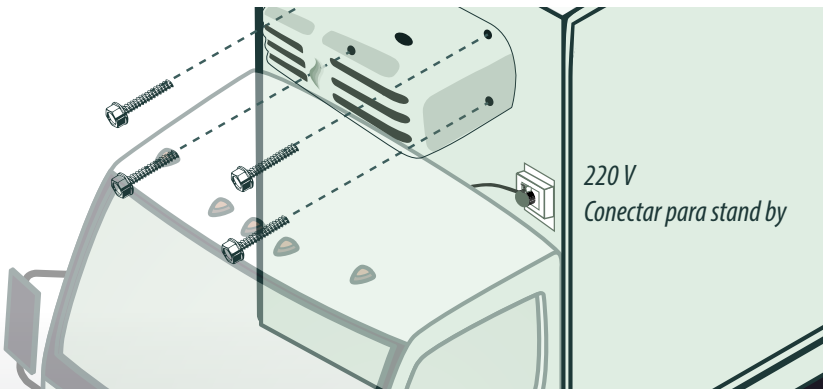
PROGRAMACIÓN DEL SET POINT

- 2 Presionar y soltar el botón . Aparecerá la etiqueta "set".
- 3 Presionar y soltar el botón . El valor actual del set point aparecerá de forma intermitente. Este valor puede ser modificado con los botones .
- 4 Presionar para validar el nuevo set point.
- 5 Presionar y para salir.
- 6 Presione por 8 segundos para realizar un deshielo manual.

- Supervise la temperatura en el display del control cabina. En promedio cualquier equipo de refrigeración de la marca FB Transport disminuye la temperatura del ambiente al interior de la caja en 2°C por cada minuto hasta llegar a una temperatura aproximada de 15°C, a partir de esta temperatura dependerá de las condiciones de caja, ambiente, temperatura de producto y temperatura deseada para que el equipo llegue a su temperatura final.
- Al llegar a la temperatura de conservación de producto, el equipo desconectará automáticamente los ventiladores y el compresor del equipo de refrigeración, permaneciendo encendido el display del control cabina, posteriormente el equipo encenderá y apagará de manera automática.

Para equipos acondicionados con sistema estacionario deberá seguir el siguiente procedimiento de encendido y apagado:

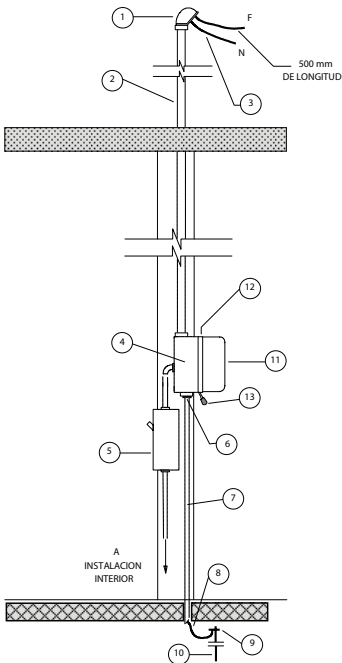
- Verifique con un multímetro el voltaje de la toma de corriente instalada en el lugar en donde se conectara el equipo, según sea el sistema instalado 120v o 220v, el funcionamiento del equipo sin una fase o voltaje distinto al necesario ocasionará severos daños al equipo.
- En caso de estar el equipo funcionando en modo ruta apague el equipo de refrigeración hasta que aparezca la leyenda "OFF" en el control cabina y posteriormente apague el motor del vehículo.
- Conecte el cordón o cable de conexión eléctrica del sistema estacionario al equipo de refrigeración en el conector aéreo de color azul ubicado en el costado del equipo.
- Conecte el cordón o cable de conexión eléctrica a una toma de corriente de 120v o 220v trifásica según sea el caso a la toma de corriente correspondiente, el cordón se ofrece de línea sin clavija en uno de los extremos y el cliente debe adquirir en cualquier distribuidor eléctrico una clavija y conector de acuerdo a la bajada de CFE en el establecimiento en donde se va a conectar el sistema estacionario.
- Existen diversos conectores y clavijas en el mercado, este conector queda restringido a las instalaciones del cliente final.



La conexión requerida según el tipo de sistema estacionario se detalla a continuación:

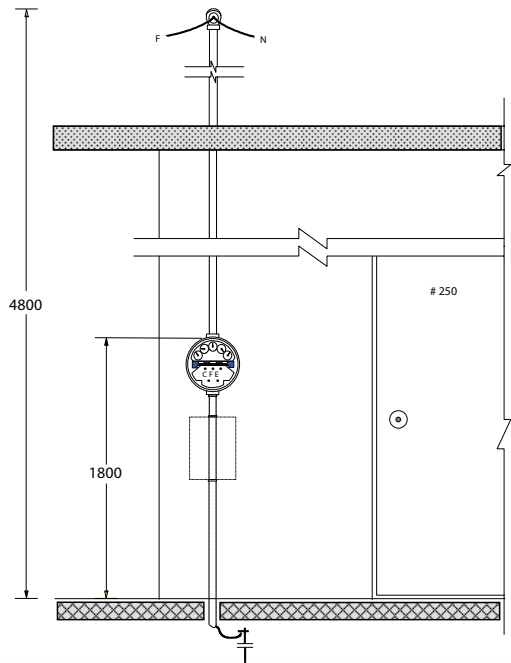
- Estos diagramas de conexión son basados en manuales de CFE al momento de realizar contratos de bajadas adicionales o de contrato de primera vez.
- En el caso del cordón del sistema estacionario así como del contacto fijo en el lugar de resguardo es recomendable adquirir en el caso de equipos trifásicos a 220v una clavija y contacto de 4 polos con seguro de giro, con lo que el equipo puede funcionar sin inconvenientes.

VISTA DE CONJUNTO



VISTA LATERAL

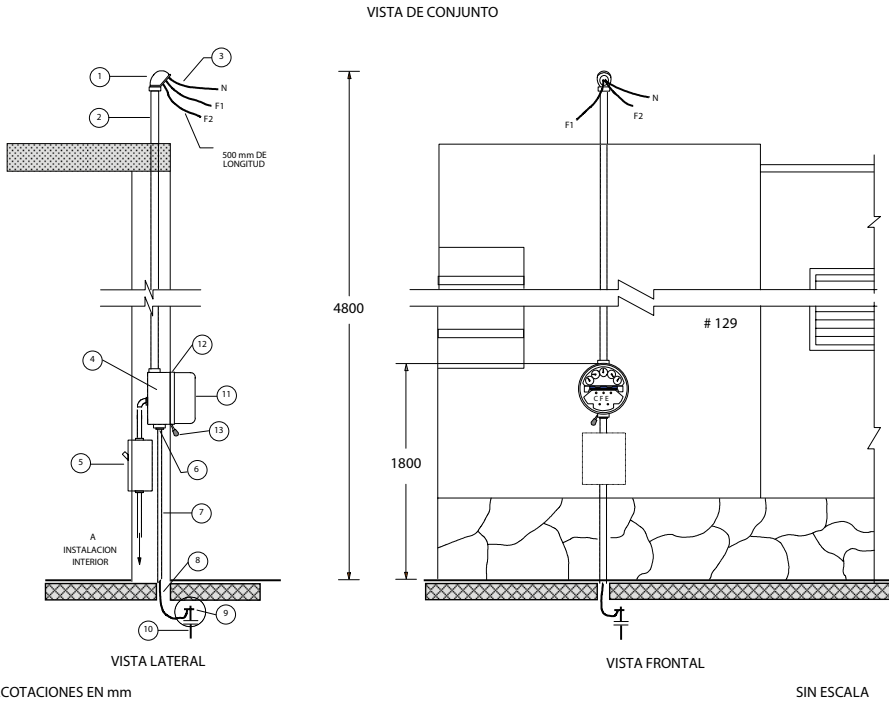
ACOTACIONES EN mm



VISTA FRONTAL

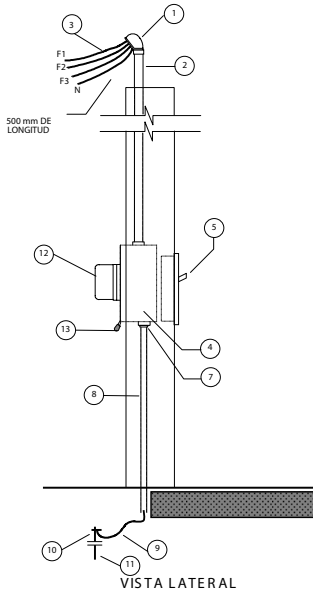
SIN ESCALA

Monofásico



Bifásico

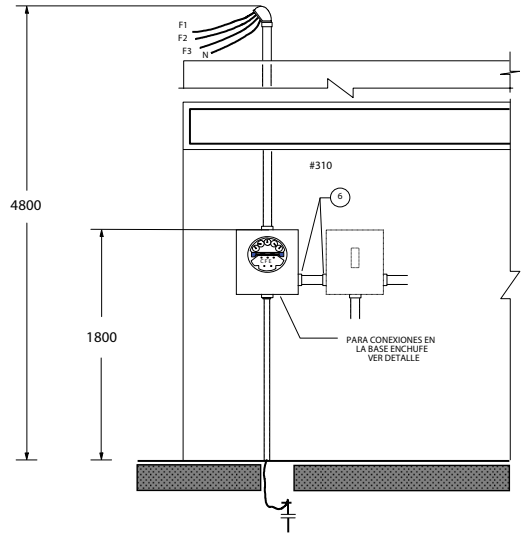
- Después de conectar de manera firme ambos extremos del cordón de conexión del equipo encienda el control cabina del botón de encendido.
- Para apagar el equipo oprima nuevamente el botón de encendido y aparecerá la leyenda de "OFF" en la pantalla del control cabina.
- Es importante desconectar el equipo de la toma de corriente de 220v antes de volver a operar el equipo en modo ruta, de lo contrario el equipo podrá sufrir daños severos en el sistema eléctrico.



VISTA LATERAL

ACOTACIONES EN mm

VISTA DE CONJUNTO

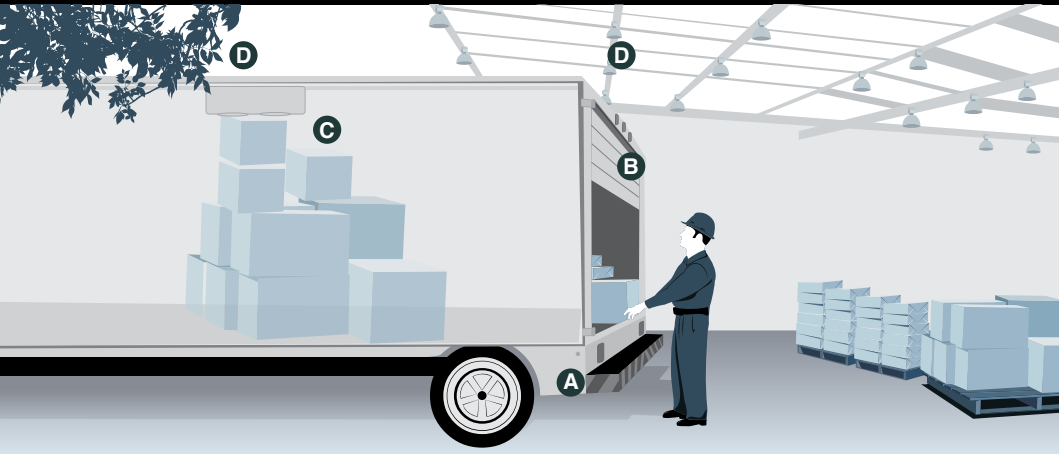


VISTA FRONTAL

SIN ESCALA

Trifásico

- Cualquier información adicional sobre las características o de uso del equipo de refrigeración no dude en contactar a su distribuidor más cercano en donde con gusto le atenderemos.



Es importante para mantener un funcionamiento óptimo del equipo verificar los siguientes puntos antes de encender el equipo:

Siempre pre enfriar la caja del vehículo al menos en un tiempo de 15 min antes de colocar el producto a Transportar en el interior.

No mezclar cargas a distinta temperatura.

Revisar el punto de consigna de temperatura (termostato).

- A** Proceder a cargar con el equipo apagado.
- B** Mantener las puertas abiertas el menor tiempo posible para evitar entradas de aire caliente y de humedad.
- C** No obstruir el suministro de aire del evaporador.

Aplicar un deshielo manual inmediato después de introducir el producto.

- D** En lo posible estacionarse en un área sombreada.

Para limpieza de su equipo de refrigeración nunca utilice agua a presión con hidro lavadoras, el equipo puede sufrir daños y ocasionar mal funcionamiento, utilice solamente agua y un trapo.

PRODUCTO	GRADOS CENTÍGRADOS	PRODUCTO	GRADOS CENTÍGRADOS
AGUACATES	7	BERENJENA	8
APIO	0	CALABAZA	12
BROCOLI	0	CAMARON CONGELADO	-18
CAFÉ	2	CAMARON FRESCO	4
CEREZA	0	CARNE CONGELADA	-18
CERVEZA BARRIL	2	CARNE DE CERDO	4
CHOCOLATE	12	CARNE DE RES CANAL	4
COCO	0	CARNE FRESCA	4
COCOA	0	CEBOLLA	0
COL	0	CHAMPIÉON	0
COLIFLOR	0	CHILE SECO	10
DULCE	0	CONEJO FRESCO	4
EJOTE	4	CREMA	4
ELOTE		DURAZNO	0
ESPARRAGOS	2	EMBUTIDOS	4
HABAS SECAS		ESPINACAS	0
LIMA	4	FRAMBUESA	0
MAIZ	0	FRESAS	0
MANZANAS	2	FRUTA SECA	0
MASA	3	GRANADA	0
PAN FRESCO	2	GUAYABA	10
PASAS,GROSELLA	0	HELADO	-25
PEPINO	12	HIGO FRESCO	0
PLATANOS	13	MIEL	8
ZANAHORIA	0	NARANJA	4
ZARZAMORA	-1	NUEZ SECA	5
HIGO SECO	4	PAPAS	15
HUEVO CONGELADO	-18	PAPAYA	6
HUEVO REFRIGERADO	10	PAVO FRESCO	0
JARABE	20	PERA	-1
JUGO NARANJA	-5	PEREJIL	0
LECHE CONDENSADA	4	PESCADO CONGELADO	-18
LECHE EVAPORADA	4	PESCADO FRESCO	4
LECHE LIQUIDA	0	PIMIENTO	7
LECHE PASTEURIZADA	0	PIÑA	7
LECHUGA	4	POLLO CONGELADO	-18
LIMON	10	POLLO FRESCO	4
MANDARINA	3	QUESO	4
MANGO	12	RABANO	0
MANTEQUILLA	5	RABANO EMPACADO	-2
MARGARINA	2	SALMON AHUMADO	8
MARICOS FRESCOS	4	SANDIA	6
MARISCOS CONGELADOS	-18	TOCINO	15
MELON	6	TOMATE ROJO	10
MEMBRILLO	-1	TOMATE VERDE	10
ACEITUNA FRESCA	6	TORONJA	12
AJO SECO	0	UVA	0
BACALAO,SALMON	4	VICERAS	-18

**Las temperaturas son recomendadas. La elección de temperatura queda a criterio y responsabilidad del usuario.*



Oficinas Corporativas

Bosques de Alisos No. 47-A, Piso 5
Col. Bosques de las Lomas
México, DF. C.P. 05120
Tel: +52 55 5000 5100

Planta Querétaro

Acceso II, Calle 2 No. 48
Parque Industrial Benito Juárez
Querétaro, Qro. C.P. 76120
Tel: +52 442 296 4500

Planta Mérida

Calle 19 No. 418
Ampliación Ciudad. Industrial
C.P. 97930,
Umán, Yucatán,
Tel: +52 999 946 3483

Planta Monterrey

Parque Industrial Kalos Poniente
Calle Zeus 111
Santa Catarina, Nuevo León
C.P. 66350
Tel: +52 81 5000 8551

Guadalajara

Periférico Sur 7999-A, Piso 2
Col. Santa María Tequepexpan
C.P. 45601
Guadalajara, Jalisco
Tel: +52 33 3880 1214

Mazatlán, Sinaloa

Av. Marina Mazatlán
No 229 Apartamento 109
Fracc. La Marina
C.P. 82102 Mazatlán Sin.
Tel: +52 667 752 0700
Móvil: +52 1 667 791 5336

Tijuana

Camino del Rey Oeste # 5459-2
Privada Capri # 2
Residencial Colinas del Rey
Tijuana BC, C.P. 22170
Tel: +52 664 900 3830
Cel: +52 1 664 674 1677

Call Center:
+52 55 5000 5105 Ciudad de México
Whatsapp
52 1 55 8020 3706

Visita www.fb-refrigeracion.com

Boletín FB_TRANSPORT_MANUAL, Publicado Febrero, 2018. BCT-136

FB se reserva el derecho de hacer cambios en sus especificaciones en cualquier momento, sin previo aviso y sin ninguna responsabilidad con los compradores, propietarios del equipo que previamente se les ha vendido.
Rev 1.3